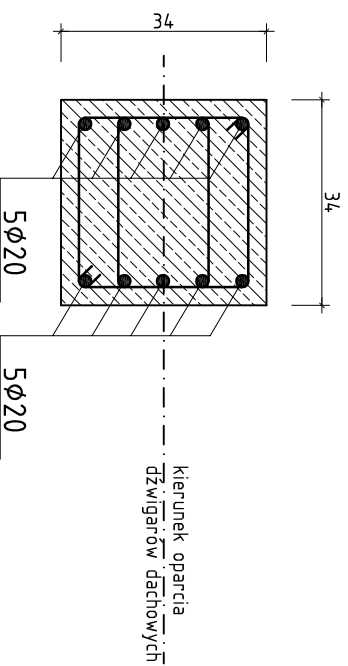
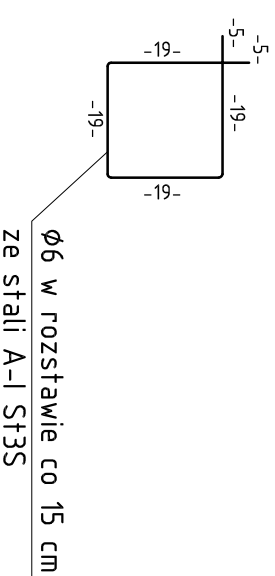
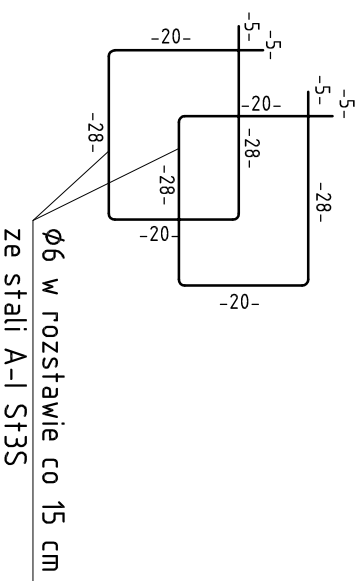
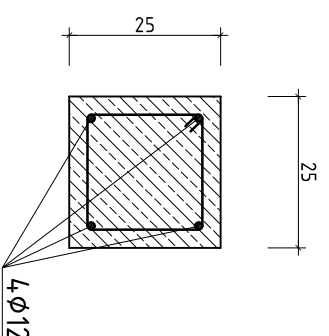


PRZEKRÓJ PRZEZ SŁUPY S-1 i S-2

S-1



S-2



BETON B20
STAL ZBROJENIA GŁÓWNEGO A-III 34 GS
STAL STRZEMION A-I St3S

PROJEKT BUDOWLANY		INWESTOR: GMINA LIDZBARK, UL. SADOWA 21 13-230 LIDZBARK
OBIEKT	SALA SPORTOWA Z ZAPLECZEM	
BUDOWA	DZIAŁKA NR 188, OBRĘB KIELEPIŃY, GM. LIDZBARK	
TYTUŁ RYSUNKU	PRZEKRÓJ PRZEZ SŁUPY S-1 i S-2	
AUTOR PROJEKTU		
06/2010	SKALA 1 : 50	NUMER RYS. K-2